

撤去平面図



車歩道境界ブロック撤去 (再設置)
L=85.20m

ILB舗装撤去
A=213.40m²

U型側溝400B撤去
L=27.85m

集水枿撤去
N=1箇所

HP管φ400撤去
L=7.50m

As舗装版破碎・撤去
歩道 t=3cm
A=123.11m²

歩車道境界ブロック撤去
L=61.56m

U型側溝400撤去
L=32.71m

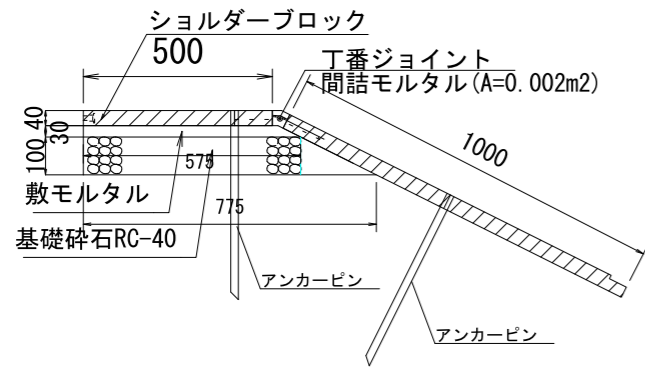
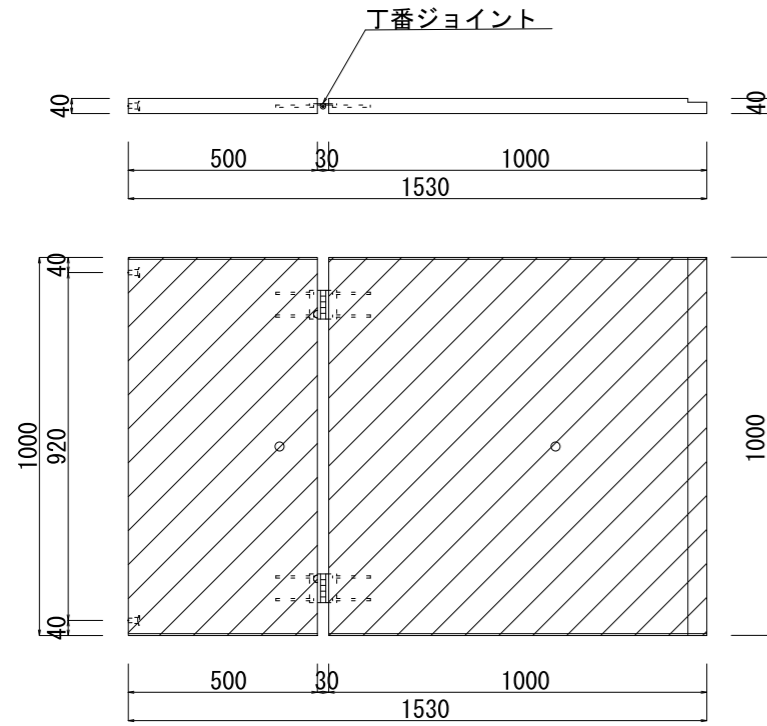
HP管φ400撤去
L=8.29m

As舗装版破碎
車道 t=5cm
A=1,833.31m²

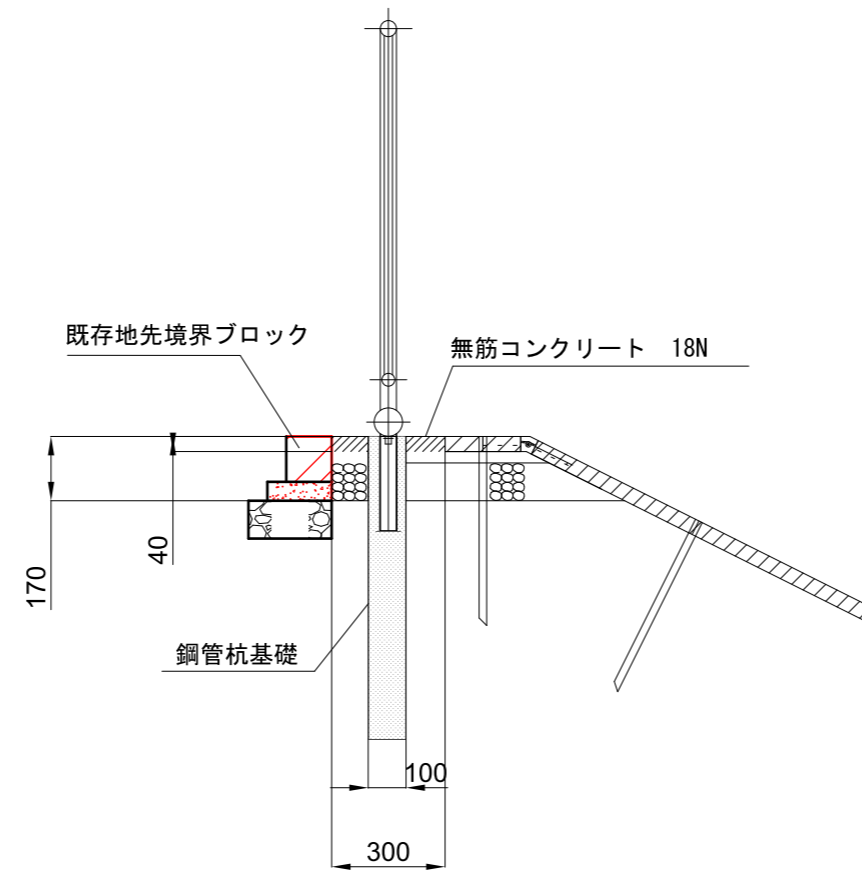
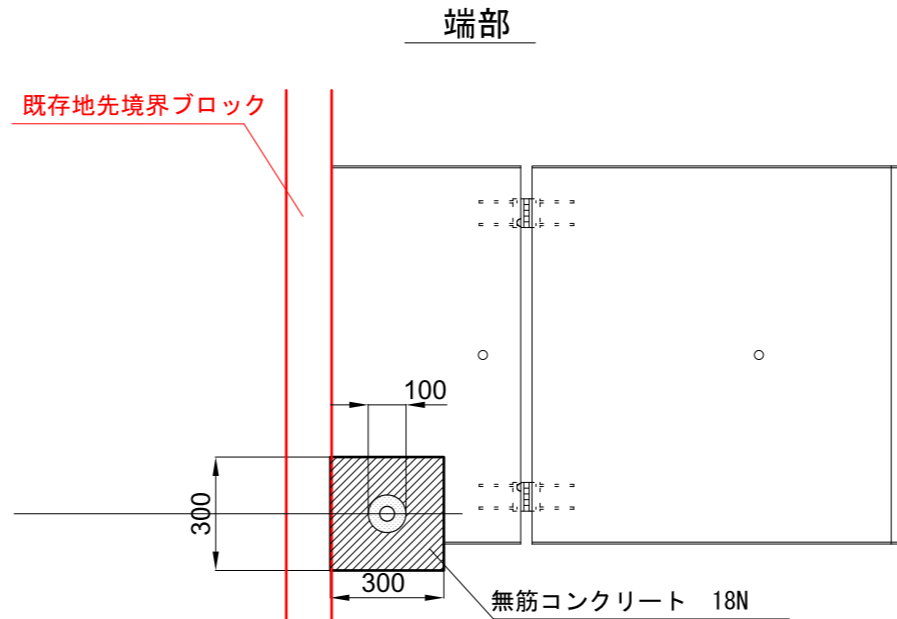
公園名称	十和田八幡平国立公園 八幡平地域		
工事名称	令和8年度八幡平見返峠駐車場整備工事		
図面名称	撤去平面図	縮尺	S=1/400 (A1) S=1/800 (A3)
年月日	令和8年1月	図面番号	8
会社名		調査	設計
事務所名	東北地方環境事務所	調査	設計

法面保護工構造図 1/2

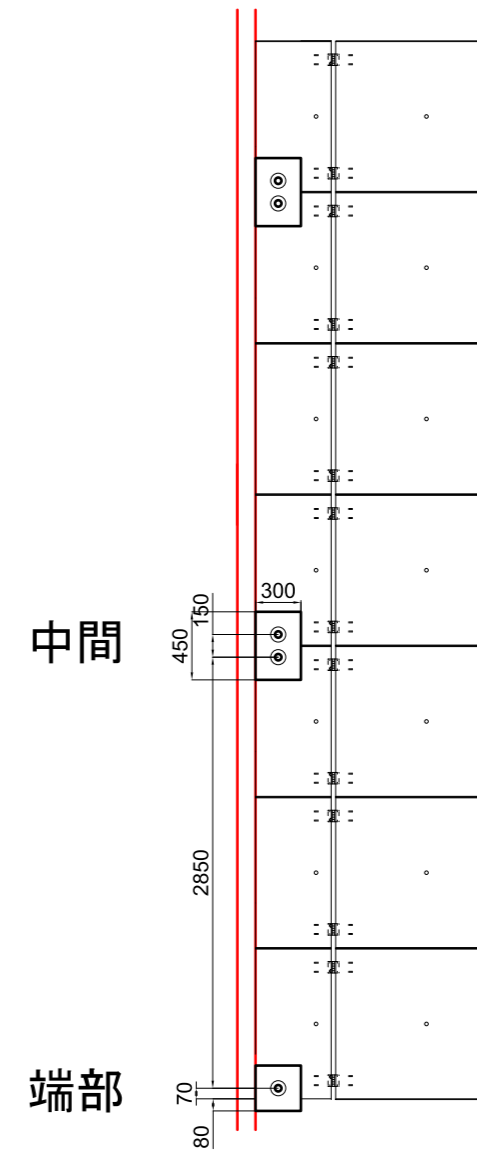
法肩保護ブロック S=1/20 (A1)



法肩保護ブロック転落防護柵基礎
S=1/20 (A1)



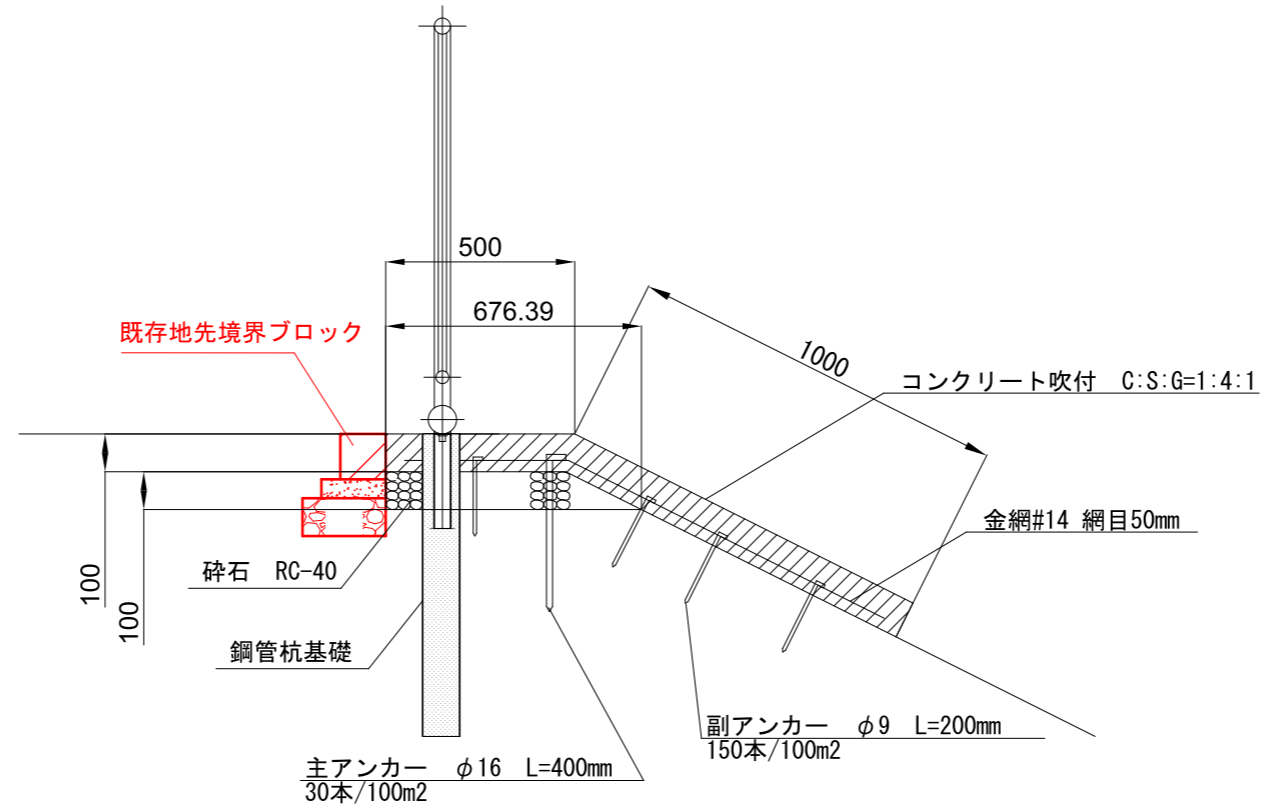
法肩保護ブロックと転落防護柵基礎の位置 S=1/40 (A1)



【特記事項】
※法肩保護ブロックは、ニポロジャパン製ショルダー
ブロックと同等品以上とする。

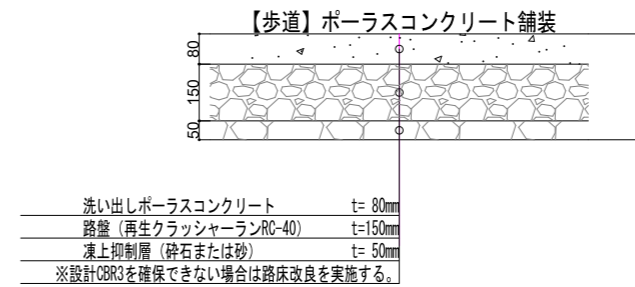
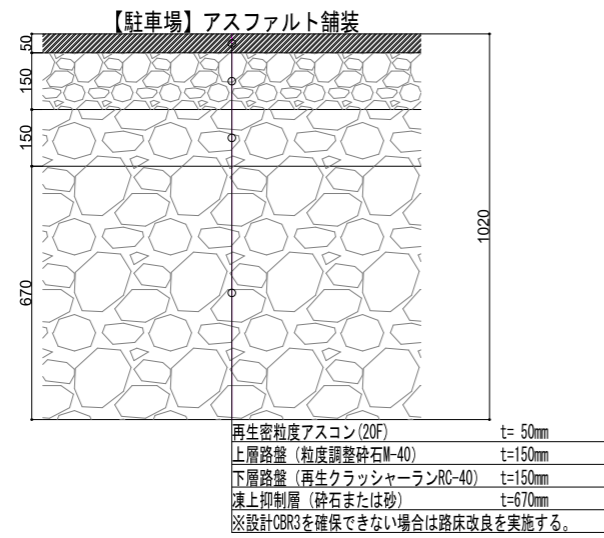
公園名称	十和田八幡平国立公園 八幡平地域		
工事名称	令和8年度八幡平見返峠駐車場整備工事		
図面名称	法面保護工構造図 1/2	縮尺	図示
年月日	令和8年1月	図面番号	9
会社名		照査	設計
事務所名	東北地方環境事務所	照査	設計

コンクリート吹付標準図



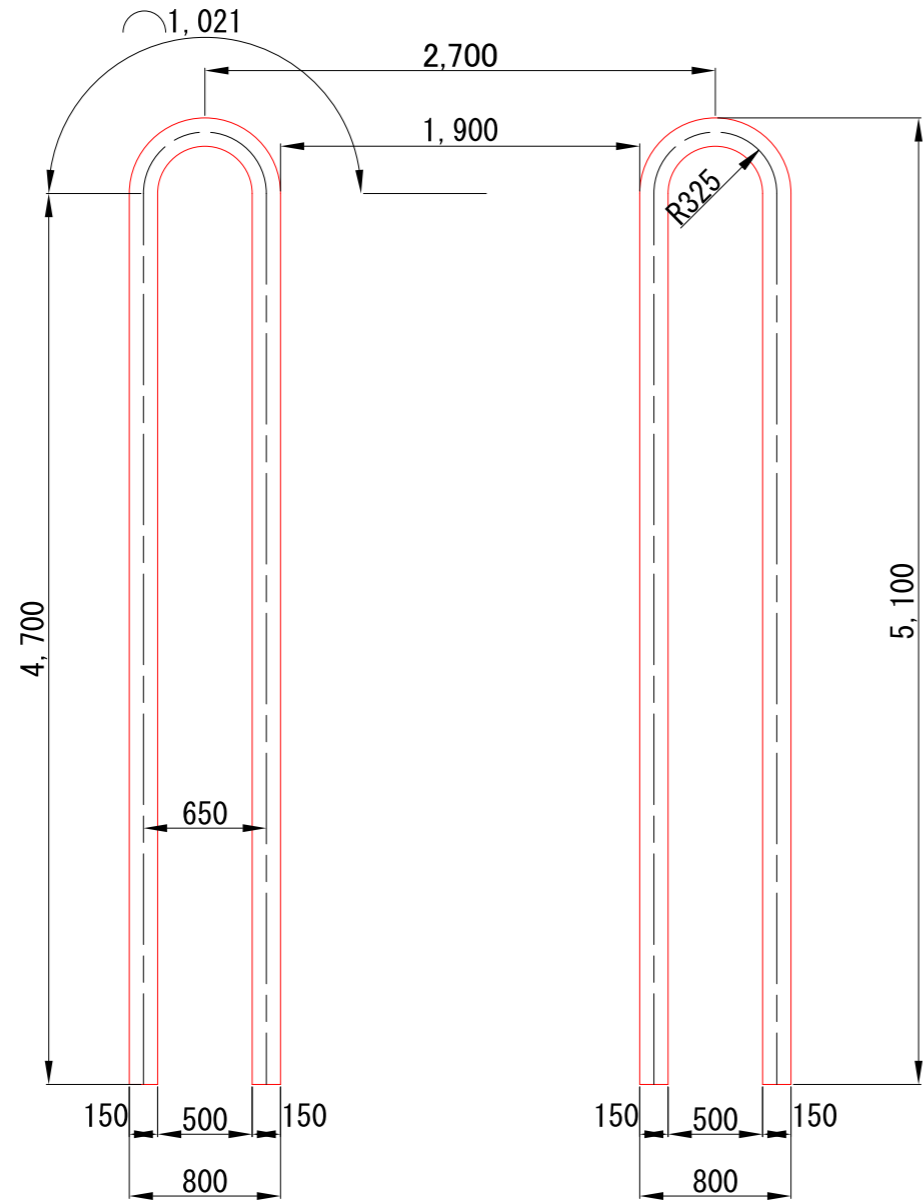
公園名称	十和田八幡平国立公園 八幡平地域		
工事名称	令和7年度八幡平見返峠駐車場整備工事		
図面名称	法面保護工構造図 2/2	縮尺	S=1/10 (A1) S=1/20 (A3)
年月日	令和6年7月	図面番号	10
会社名		照査	設計
事務所名	東北地方環境事務所	照査	設計

舗装標準断面図

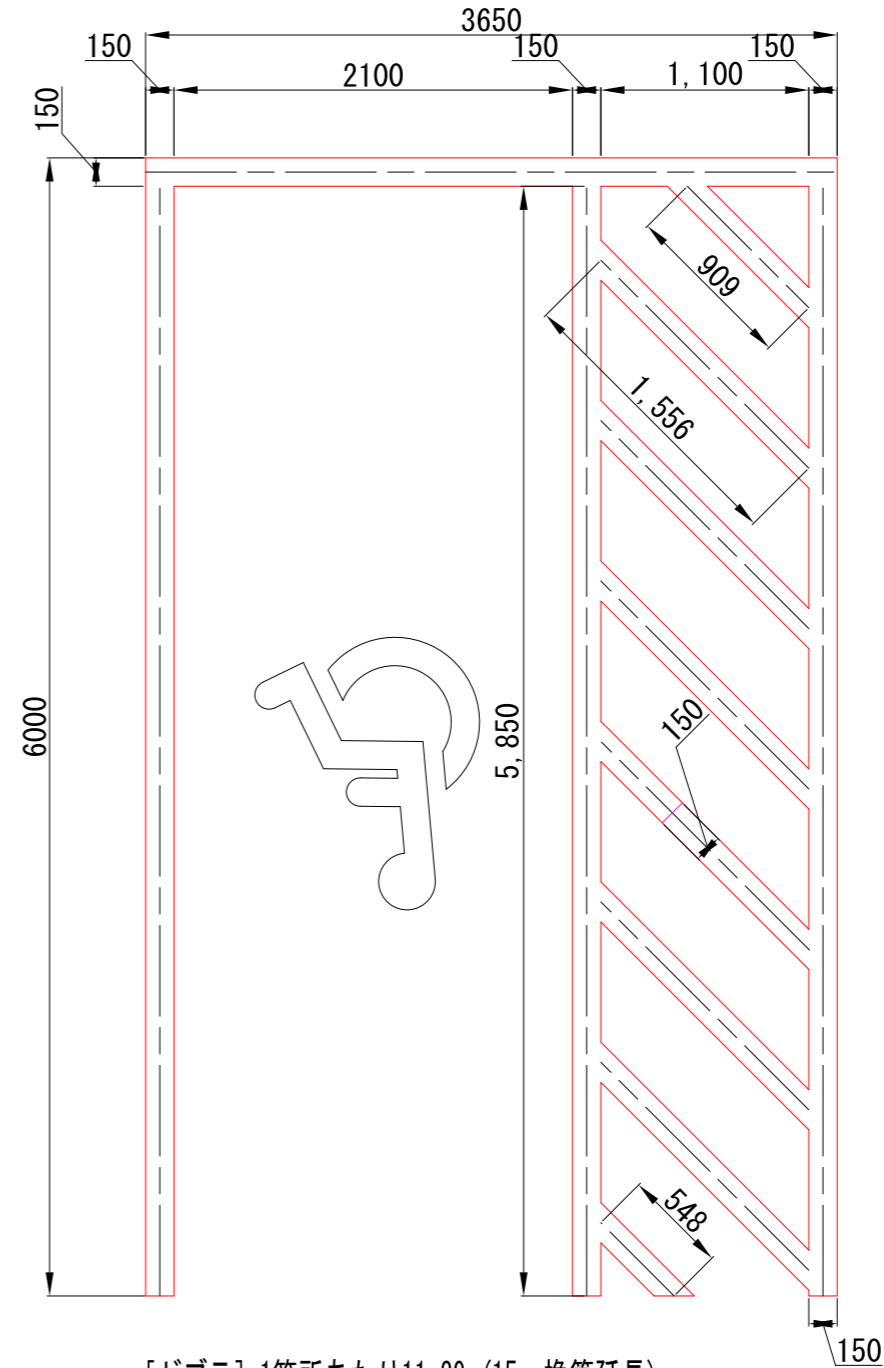


公園名称	十和田八幡平国立公園 八幡平地域		
工事名称	令和8年度八幡平見返峠駐車場整備工事		
図面名称	舗装標準断面図	縮尺	S=1/10 (A1) S=1/20 (A3)
年月日	令和8年1月	図面番号	11
会社名		照査	設計
事務所名	東北地方環境事務所	照査	設計

駐車ます標準図



1箇所あたり10.42m(15cm換算延長)



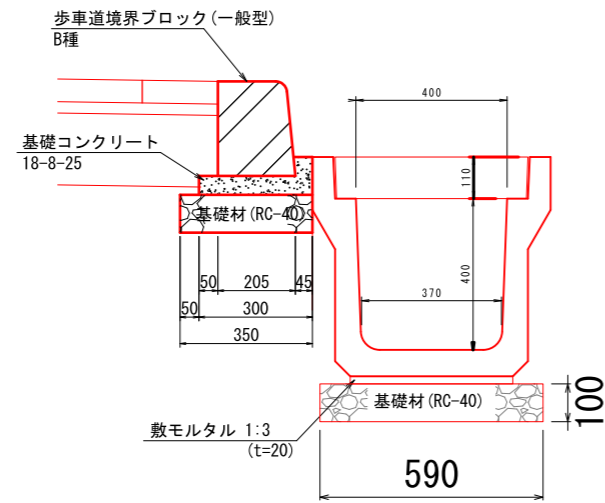
[ゼブラ] 1箇所あたり11.39m(15cm換算延長)

[車いすマーク] 1箇所あたり6.39m(15cm換算延長)

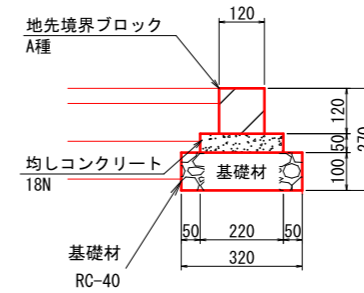
公園名称	十和田八幡平国立公園 八幡平地域		
工事名称	令和8年度見返峠駐車場再整備工事		
図面名称	駐車ます標準図	縮尺	S=1/20 (A1) S=1/40 (A3)
年月日	令和8年1月	図面番号	12
会社名		照査	設計
事務所名	東北地方環境事務所	照査	設計

雨水排水施設構造図

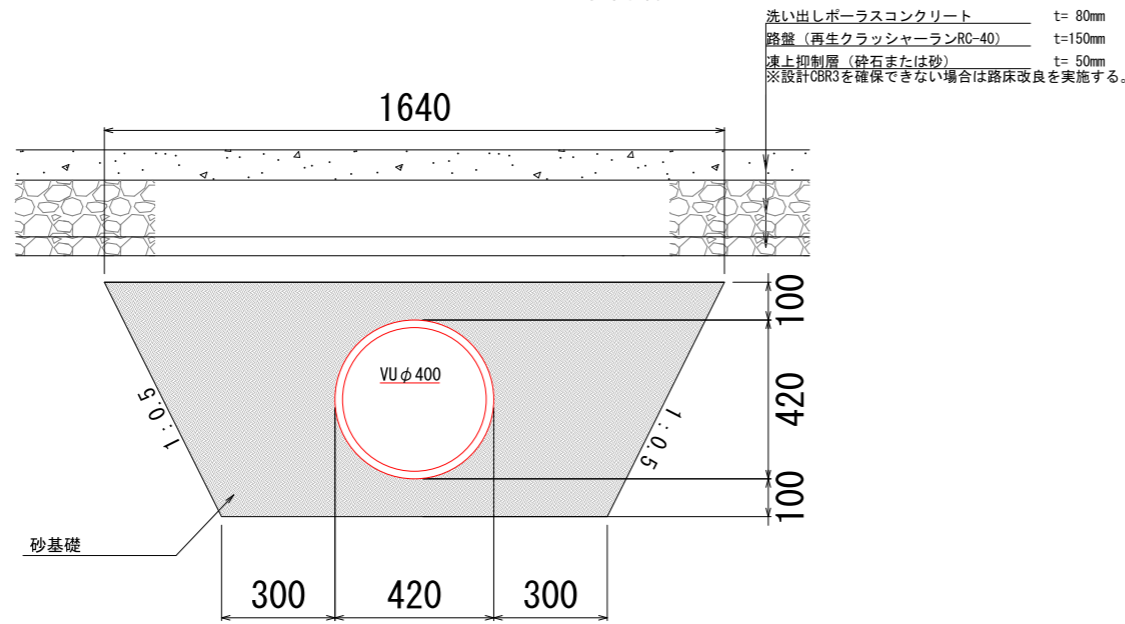
歩車道境界ブロック (一般型)
HB-M1 (B種) S=1:10



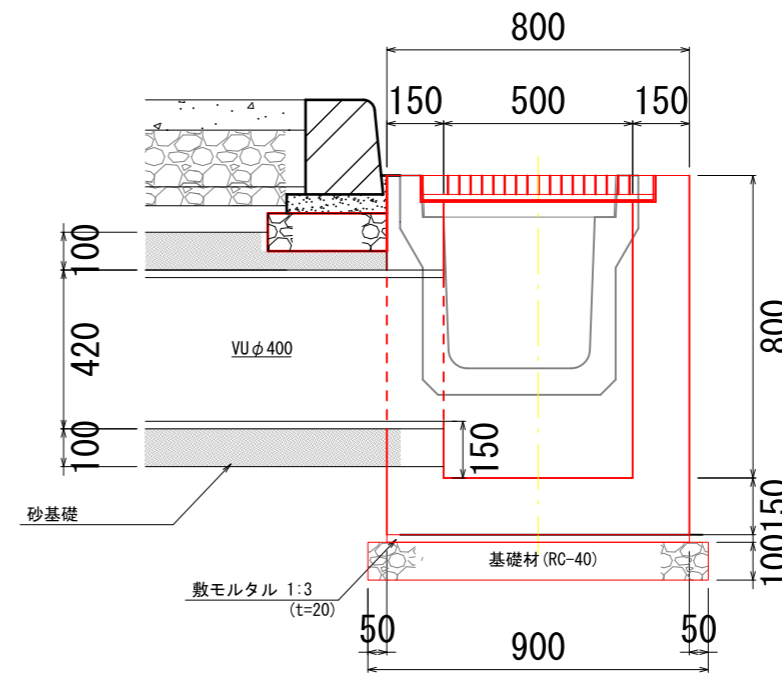
縁石工
地先境界ブロックA種 S=1:10



横断暗渠 (VUφ400) S=1:10



集水枳
500×500×800 S=1:10



公園名称	十和田八幡平国立公園 八幡平地域		
工事名称	令和8年度見返峠駐車場再整備工事		
図面名称	雨水排水施設構造図	階尺	S=1/10
年月日	令和8年1月	図面番号	13
会社名		照査	設計
事務所名	東北地方環境事務所	照査	設計