

# 令和6年度蔦温泉園地園路木道再整備工事

## 実施設計図

### 図面目録

番号	図面名	縮尺(A3版)	備考
1	施設配置図	1:5000	
2	木道撤去平面図	1:200	
3	高架木道計画平面図	1:200	
4	高架木道割付図・根太伏図	図示	
5	高架木道基礎伏図・縦断図	図示	
6	高架木道基礎構造図	図示	
7	木道撤去構造図(1)	図示	
8	木道撤去構造図(2)	図示	

令和6年 3月

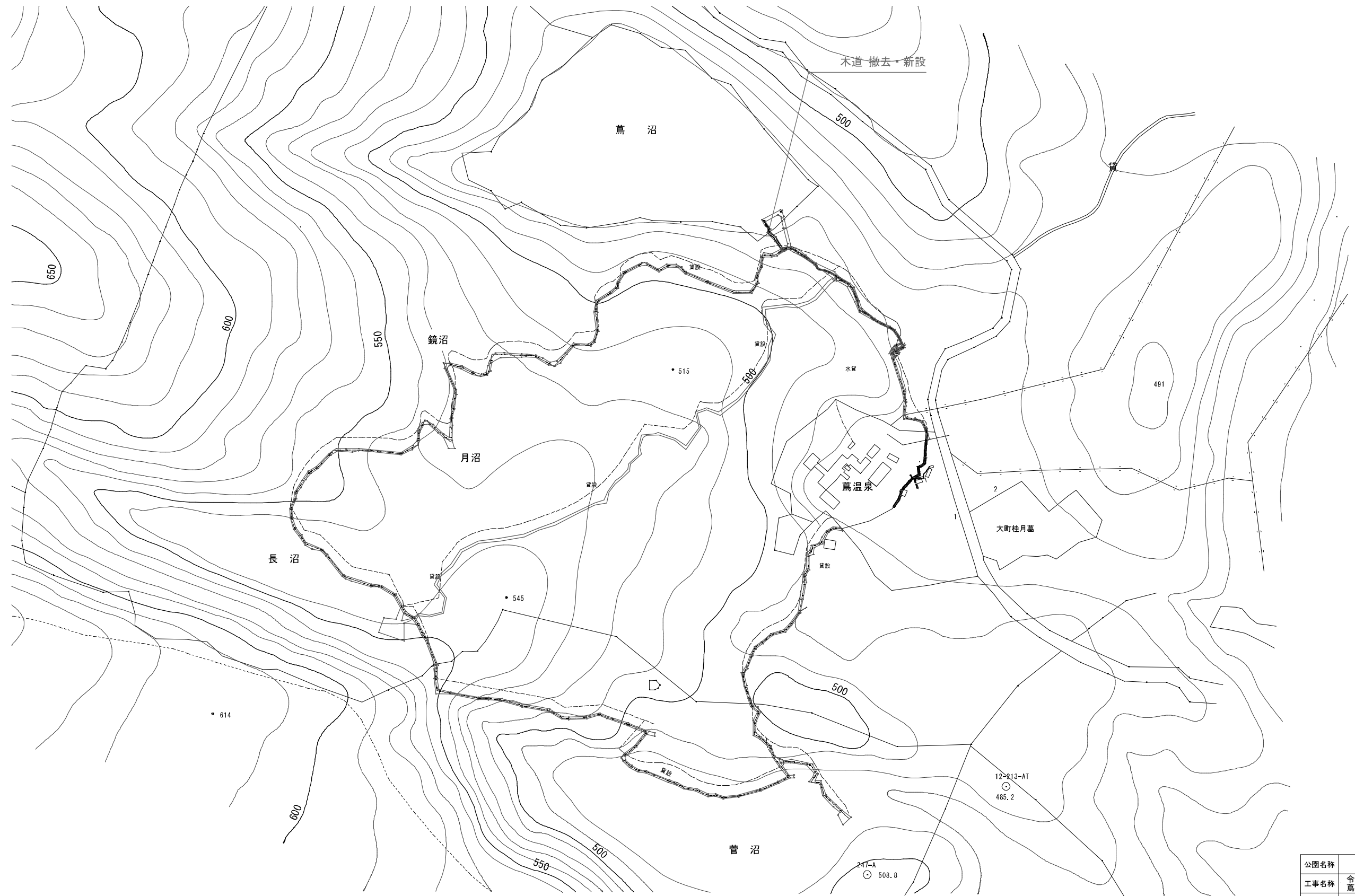
環境省東北地方環境事務所

アジア航測株式会社

施設配置図

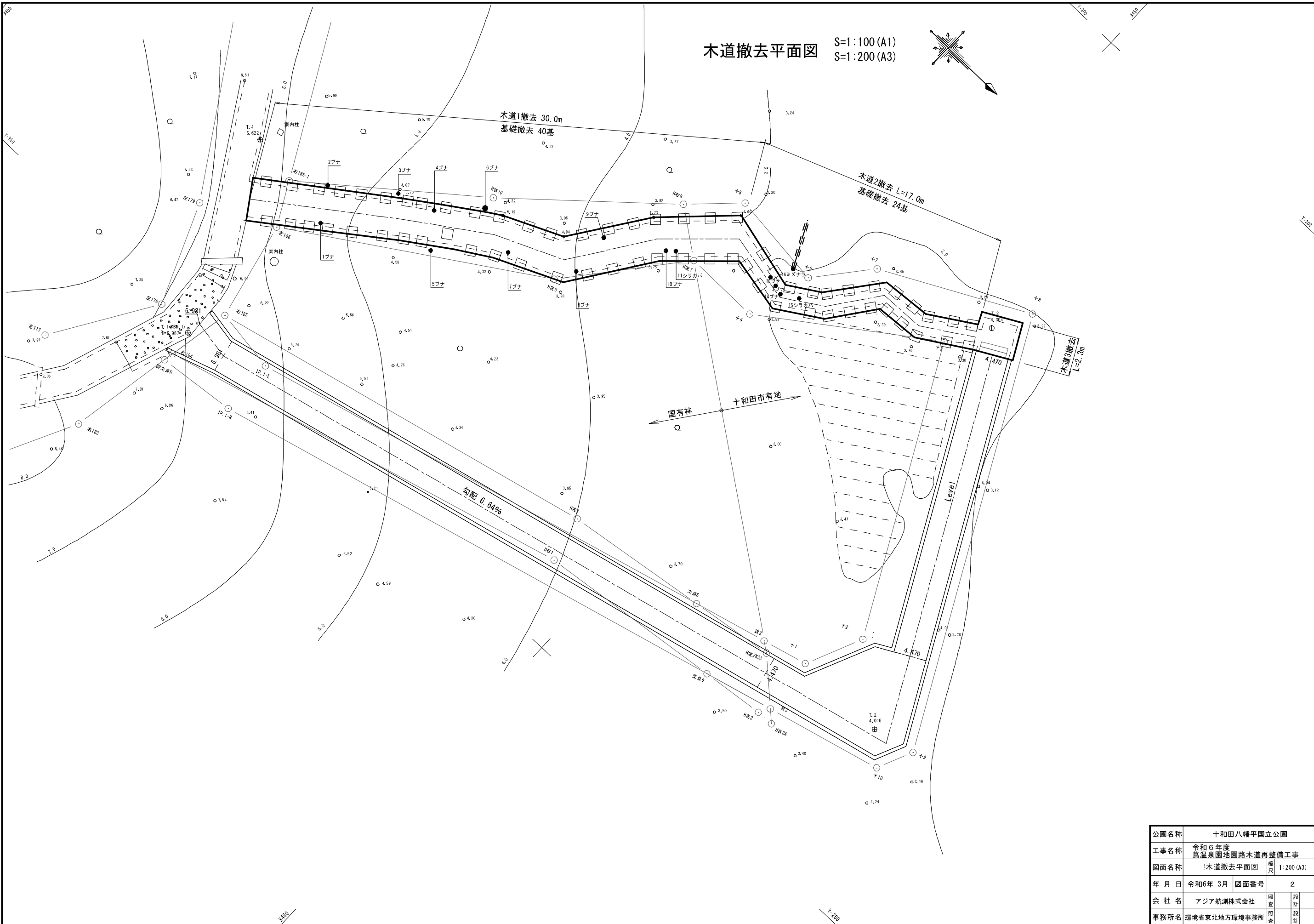
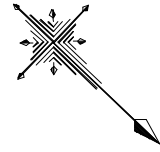
S=1 : 2500 (A1版)  
S=1 : 5000 (A3版)

0m 100m 200m 300m



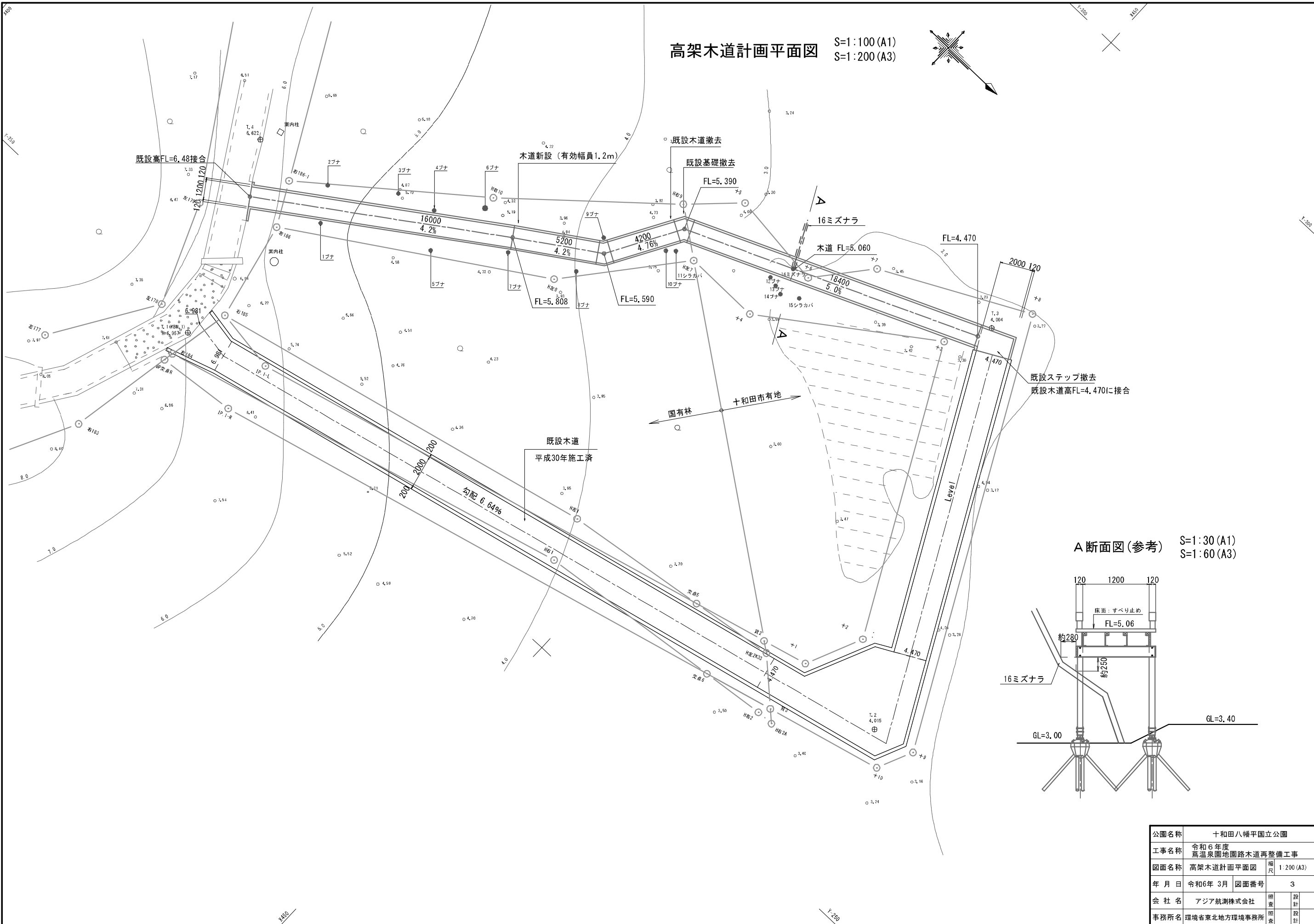
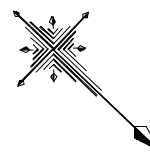
公園名称	十和田八幡平国立公園		
工事名称	令和6年度 蔦温泉園地園路木道再整備工事		
図面名称	施設配置図	編尺	1 : 5000
年月日	令和6年 3月	図面番号	1
会社名	アジア航測株式会社	照査	設計
事務所名	環境省東北地方環境事務所	照査	設計

木道撤去平面図 S=1:100 (A1)  
S=1:200 (A3)

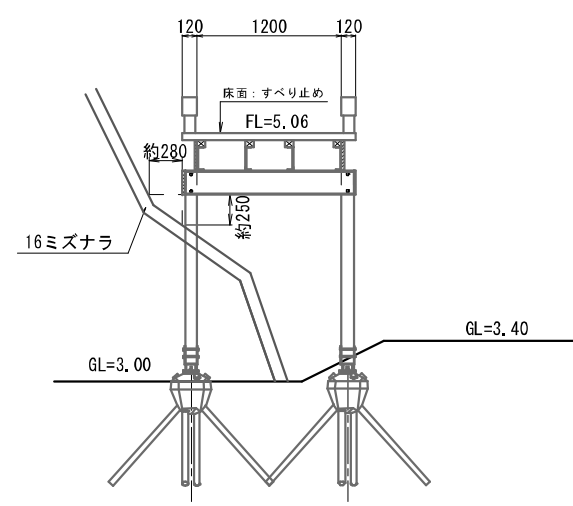


公園名称	十和田八幡平国立公園		
工事名称	令和6年度 蒸気園地園路木道再整備工事		
図面名称	木道撤去平面図	縮尺	1:200 (A3)
年月日	令和6年 3月	図面番号	2
会社名	アジア航測株式会社	照査	設計
事務所名	環境省東北地方環境事務所	照査	設計

高架木道計画平面図 S=1:100 (A1)  
S=1:200 (A3)

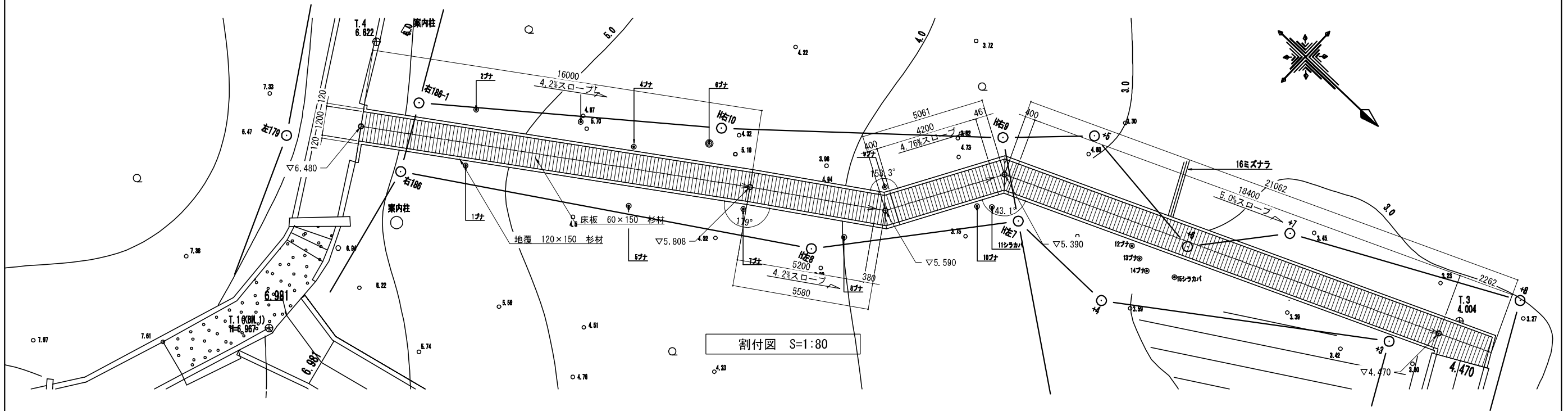


A断面図(参考) S=1:30 (A1)  
S=1:60 (A3)

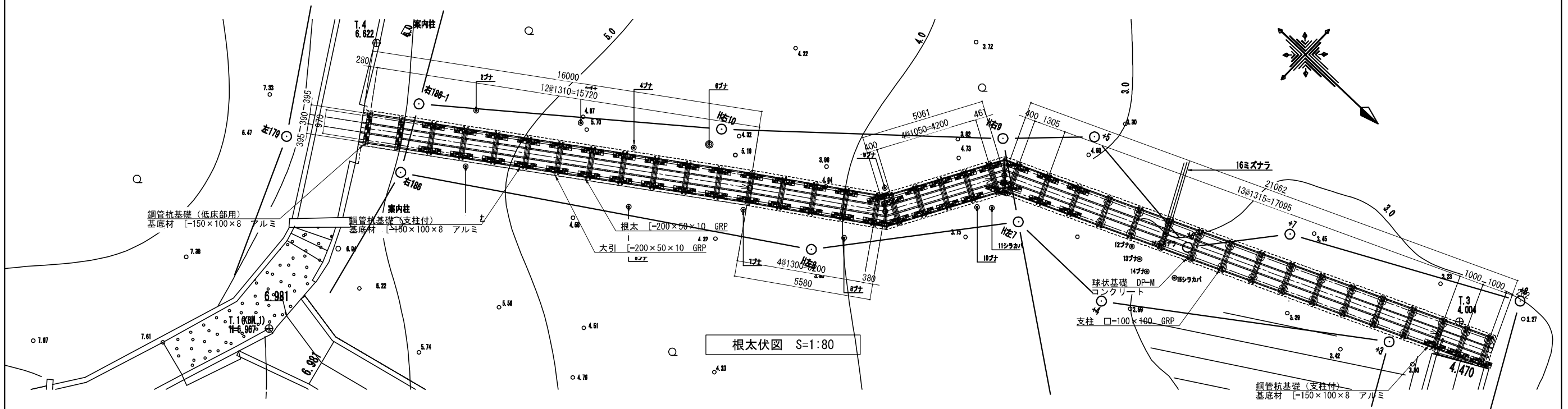


公園名称	十和田八幡平国立公園		
工事名称	令和6年度 湯温泉園地園路木道再整備工事		
図面名称	高架木道計画平面図	縮尺	1:200 (A3)
年月日	令和6年 3月	図面番号	3
会社名	アジア航測株式会社	照査	設計
事務所名	環境省東北地方環境事務所	照査	設計

# 高架木道割付図・根太伏図



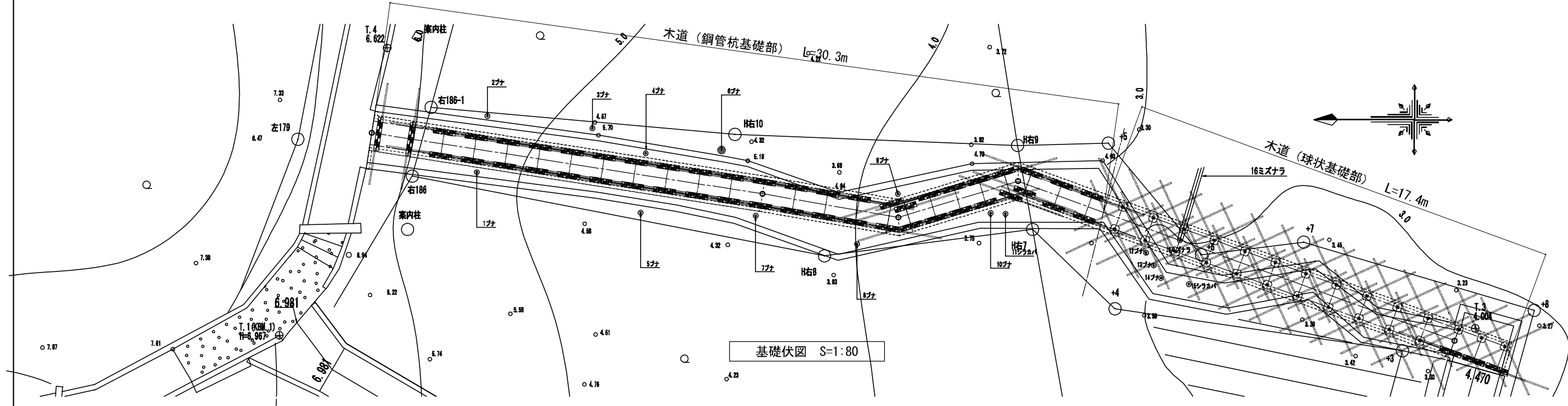
割付図 S=1:80



根太伏図 S=1:80

公園名称	十和田八幡平国立公園		
工事名称	令和6年度 烏温泉園地園路木道再整備工事		
図面名称	高架木道割付図・根太伏図	縮尺	図示
年月日	令和6年3月	図面番号	4
会社名	アジア航測株式会社	照査	設計
事務所名	環境省東北地方環境事務所	照査	設計

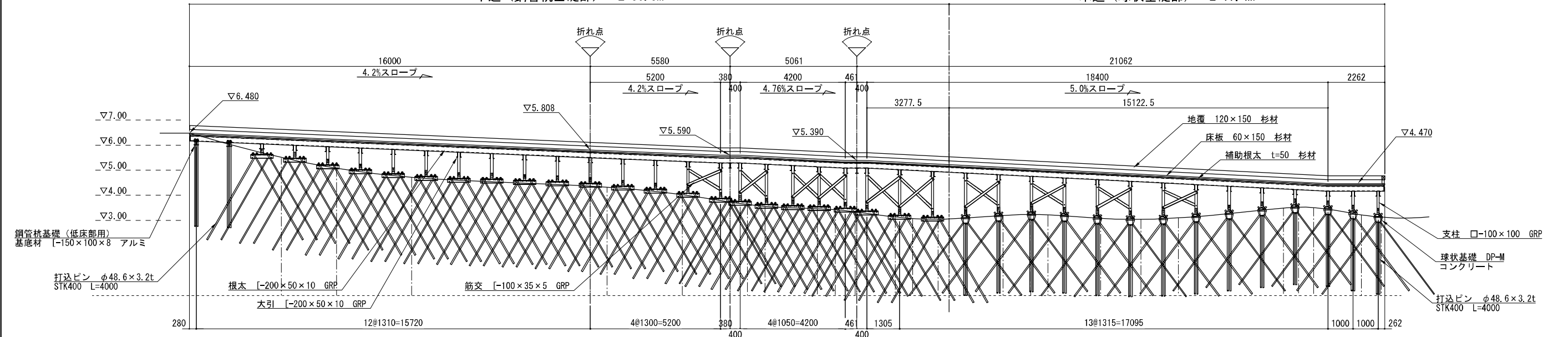
# 高架木道構造図(2)



基礎伏図 S=1:80

木道（鋼管杭基礎部） L=30.3m

木道（球状基礎部） L=17.4m



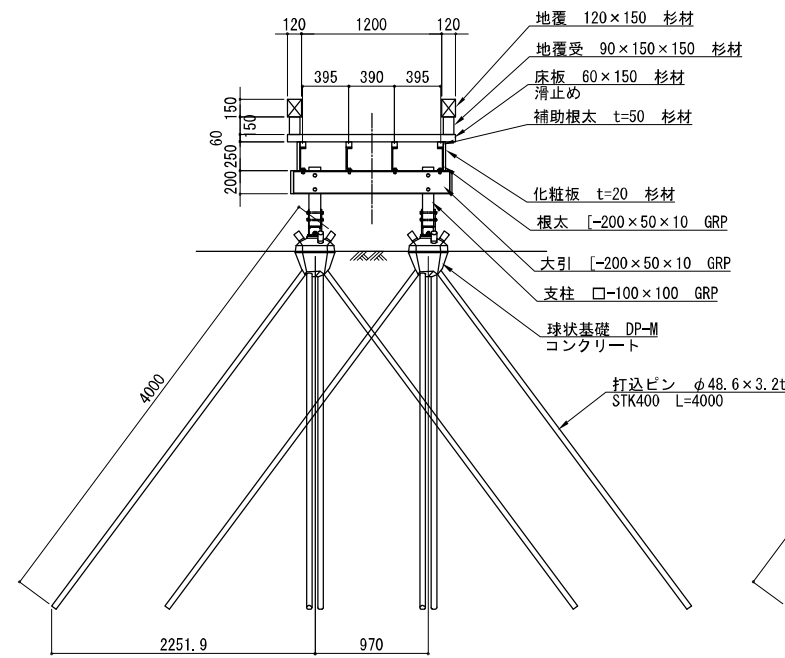
現況勾配	26.3%	19.1%	11.3%	5.3%	10.0%	15.0%	10.0%	4.3%	7.1%	10.0%	13.1%	8.6%	6.0%	6.2%	2.7%	4.3%	6.7%	1.9%	4.7%	9.3%	3.3%	3.3%	15.8%	10.0%	
	14.7度	10.8度	6.4度	3.0度	5.7度	8.5度	5.7度	2.5度	4.1度	5.7度	7.5度	4.9度	0.6度	3.5度	1.5度	2.5度	3.8度	1.1度	2.7度	5.3度	1.9度	1.9度	9.0度	5.7度	
現況高	6.48	5.48	5.05	4.72	4.31	4.01	3.82	3.55	3.46	3.41	3.33	3.12	3.05	3.05	3.21	3.24	3.21	3.07	3.04	3.11	3.50	3.52	3.50	3.20	3.12
区間距離	0.00	3.80	2.20	3.00	7.80	3.00	2.60	0.70	2.10	0.70	0.80	1.60	0.70	1.00	2.60	1.10	0.70	2.10	1.60	1.50	4.20	0.60	0.60	1.90	0.80
追加距離	0.00	3.80	6.00	9.00	16.80	19.80	22.40	23.10	25.20	25.90	26.70	28.30	29.00	30.00	32.60	33.70	34.40	36.50	38.10	39.60	43.80	44.40	45.00	46.90	47.70

縦断面図 S=1:80

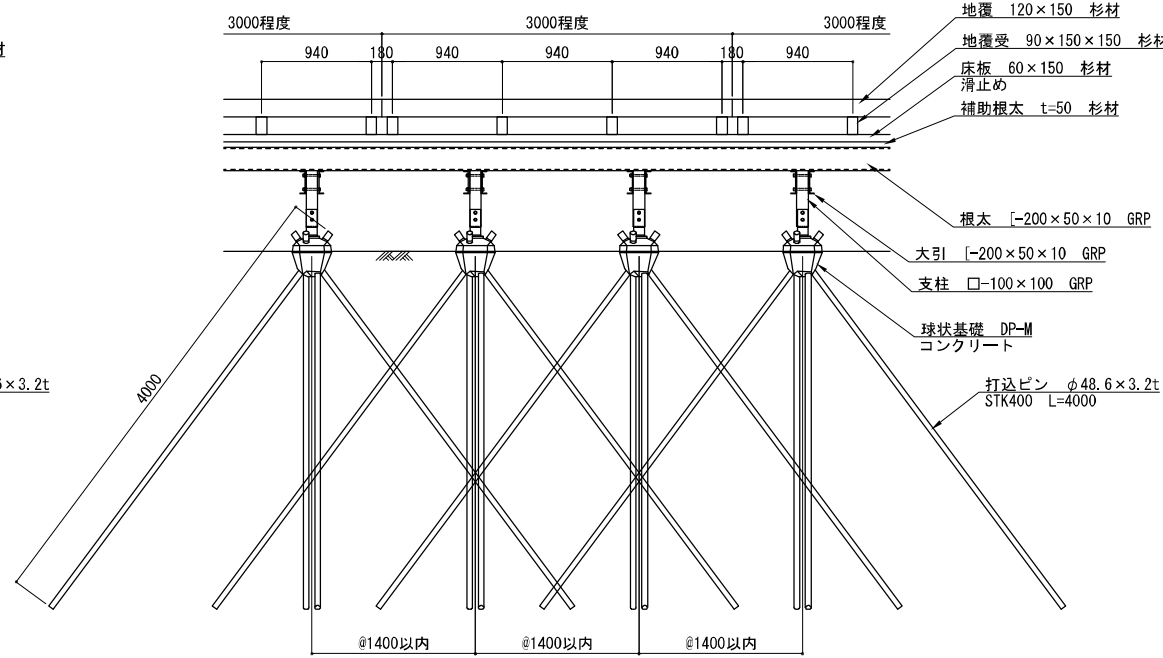
※ GL~FL高さが1.5m以上となる箇所は筋交を設置することとする。

公園名称	十和田八幡平国立公園		
工事名称	令和6年度 湯温泉園地園路木道再整備工事		
図面名称	高架木道基礎伏図・縦断面図	縮尺	図示
年月日	令和6年 3月	図面番号	5
会社名	アジア航測株式会社	照査	設計
事務所名	環境省東北地方環境事務所	照査	設計

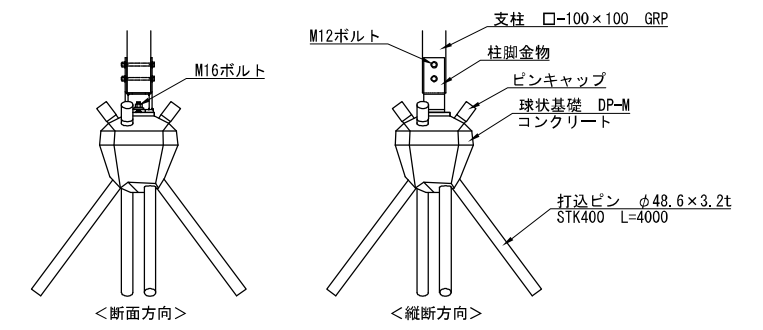
# 高架木道基礎構造図



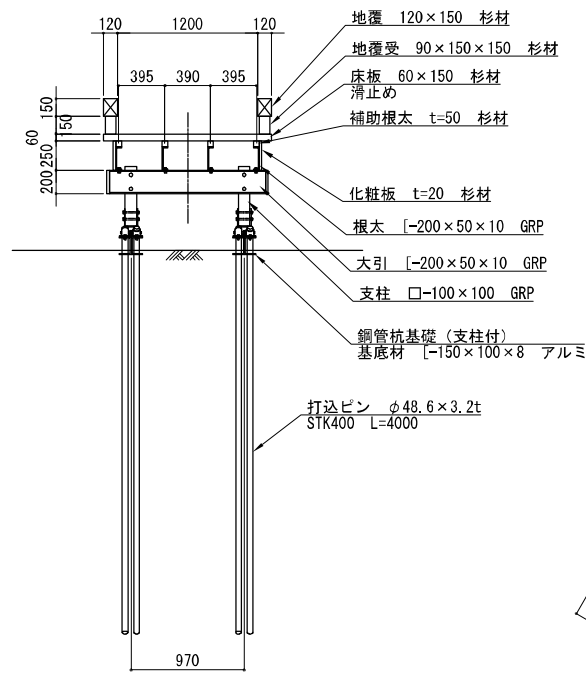
標準断面図 S=1:30  
～球状基礎部～



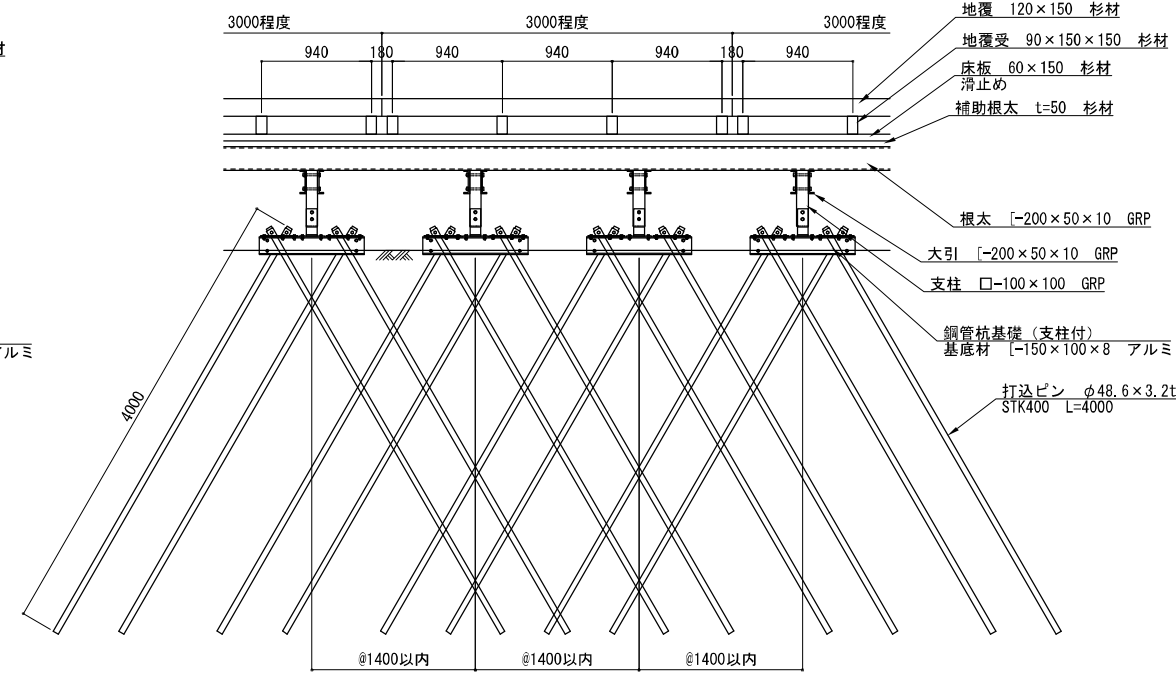
標準縦断面図 S=1:30  
～球状基礎部～



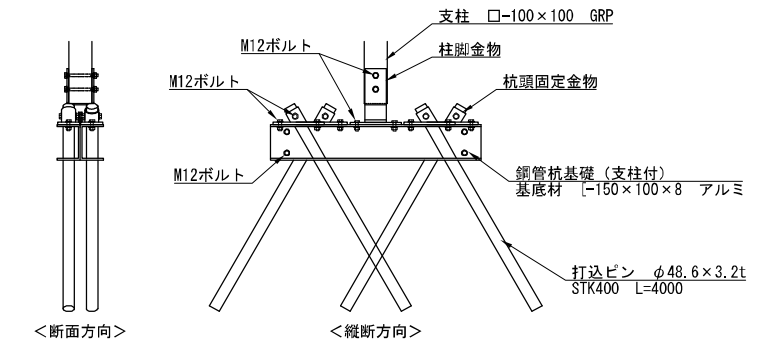
基礎詳細図 S=1:15  
～球状基礎～



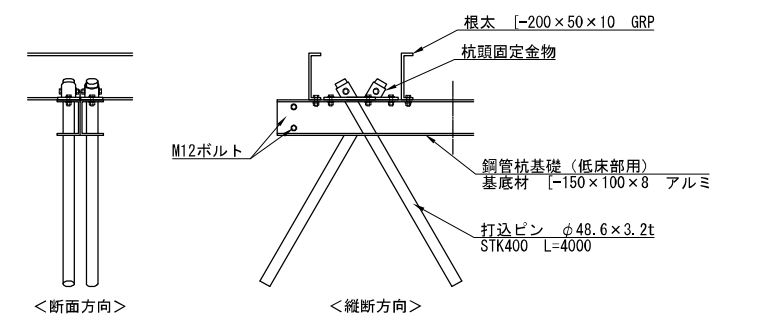
標準断面図 S=1:30  
～鋼管杭基礎部～



標準縦断面図 S=1:30  
～鋼管杭基礎部～



基礎詳細図 S=1:15  
～鋼管杭基礎～



基礎詳細図 S=1:15  
～低床部鋼管杭基礎～

荷重条件	床構造	3600N/m <sup>2</sup>
	根太・大引・基礎	3300N/m <sup>2</sup>
	地震時	2100N/m <sup>2</sup>
	積雪時(積雪深300cm想定)	6300N/m <sup>2</sup> (長期)
	積雪時(積雪深300cm想定)	9000N/m <sup>2</sup> (短期)

### <特記仕様>

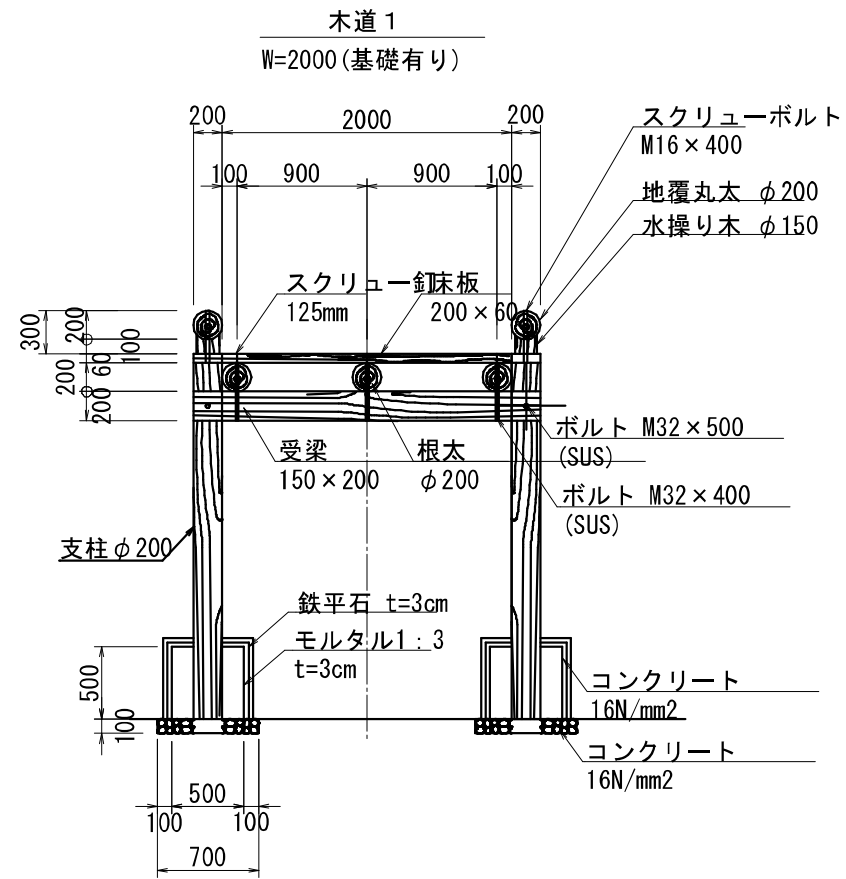
- 1) 木材は国産杉材とし、表面はプレーナー加工施すこととする。
- 2) 木材は薬剤注入に適するように天然又は人工乾燥処理を行う。
- 3) 木材は全てインサイジング加工後、AAC又はAZMA木材保存剤を加圧注入する。
- 4) 加圧注入方法はJIS A 9002Iにより、K4又はAQ屋外1種とする。
- 5) 保存処理木材の品質は薬剤の注入量(JIS A 9002)により判定し、処理はJAS認定工場とする。
- 6) 木材の見掛かり部は面取りを行う。
- 7) 構造材アルミ合金材質はA6063S-T5以上の強度を有するものとし、アルマイト処理(マットブラウン色)を施した材料とする。

- 8) GRP(強化ガラス繊維プラスチック)は強化ガラス繊維とポリエステル樹脂の複合材とする。
- 9) 特記なき限りボルト、ワッシャ類は溶融亜鉛メッキ仕上げ、若しくは同等以上とする。(ビス類を除く)
- 10) 特記なき限り鋼材類は溶融亜鉛メッキ仕上げとする。
- 11) 打込ピンはSTK400(一般構造用炭素鋼鋼管)+HDZT56(亜鉛膜厚)、若しくはZAM(K-27)とする。
- 12) 柱脚金物はSS400(一般構造用圧延鋼材)+HDZT77(亜鉛膜厚)+塗装(19-20Bこげ茶)とする。
- 13) 基礎工法(球状基礎工法)はNETIS登録実績技術(国土交通省新技術)とする。
- 14) 支柱の長さは現況地盤により、変更することとする。
- 15) 既設木道撤去後、詳細測量を行い、適宜設計変更を行うこととする。

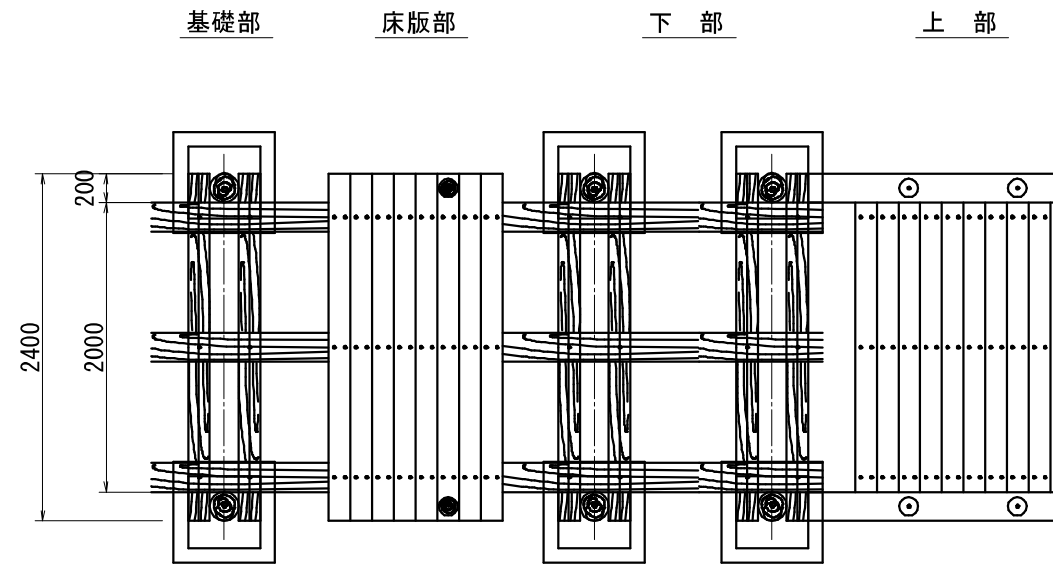
公園名称	十和田八幡平国立公園		
工事名称	令和6年度 高温泉園地園路木道再整備工事		
図面名称	高架木道基礎構造図	縮尺	図示
年月日	令和6年 3月	図面番号	6
会社名	アジア航測株式会社	照査	設計
事務所名	環境省東北地方環境事務所	照査	設計

# 木道撤去構造図(1)

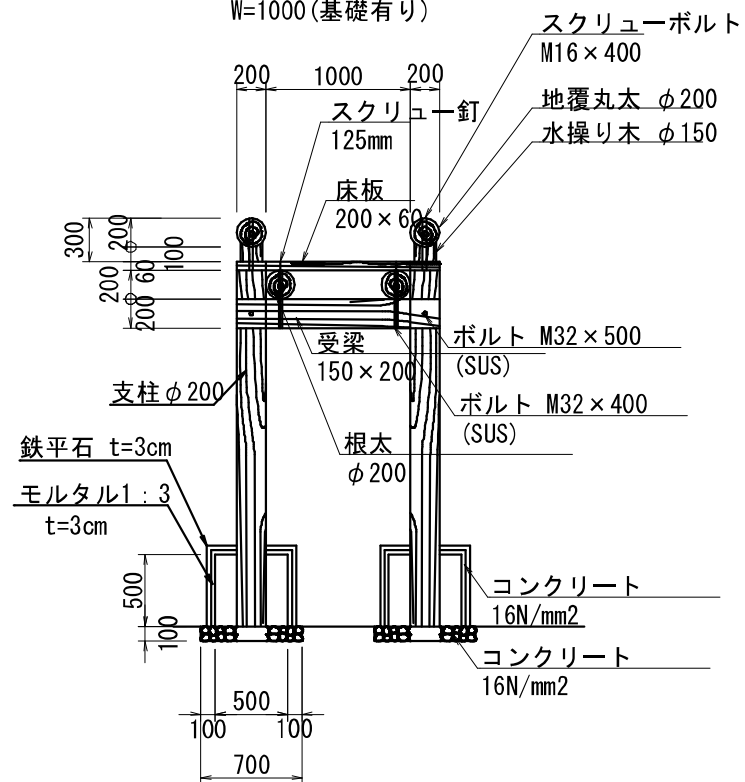
木道標準断面図 S=1:25



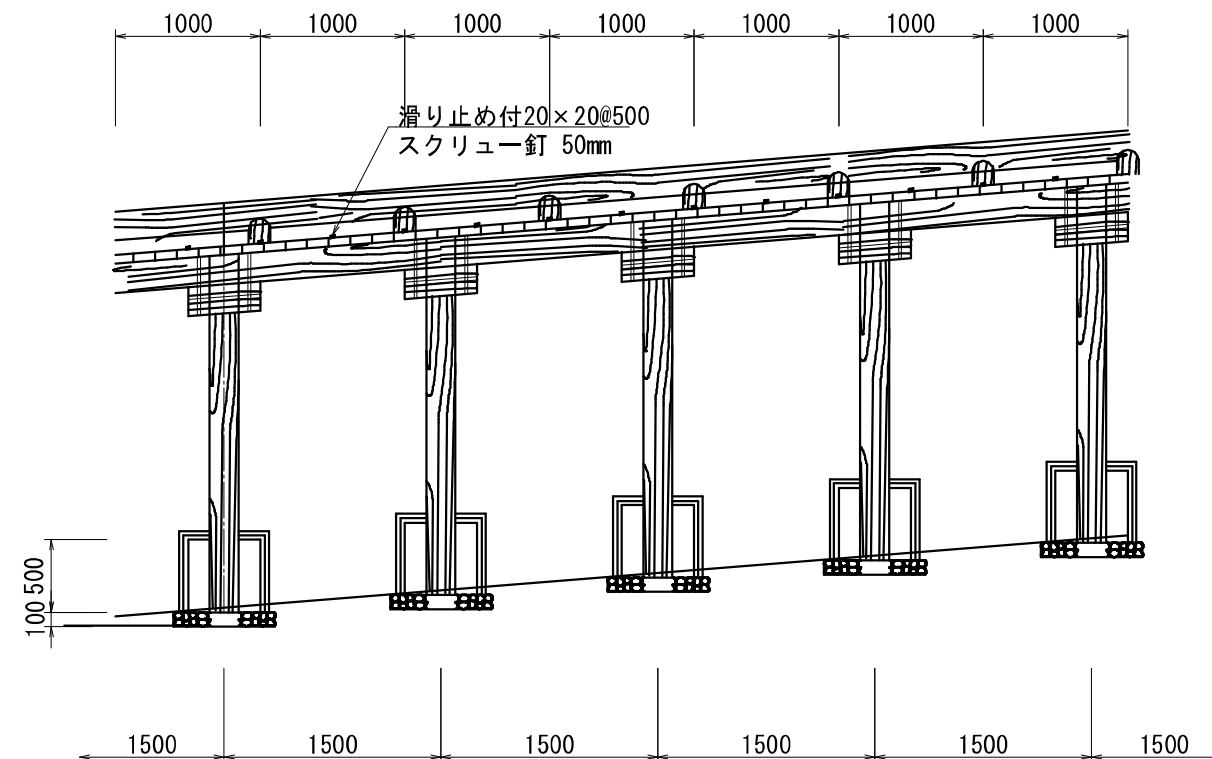
平面図 S=1:25



木道 2  
W=1000(基礎有り)



側面図 S=1:25

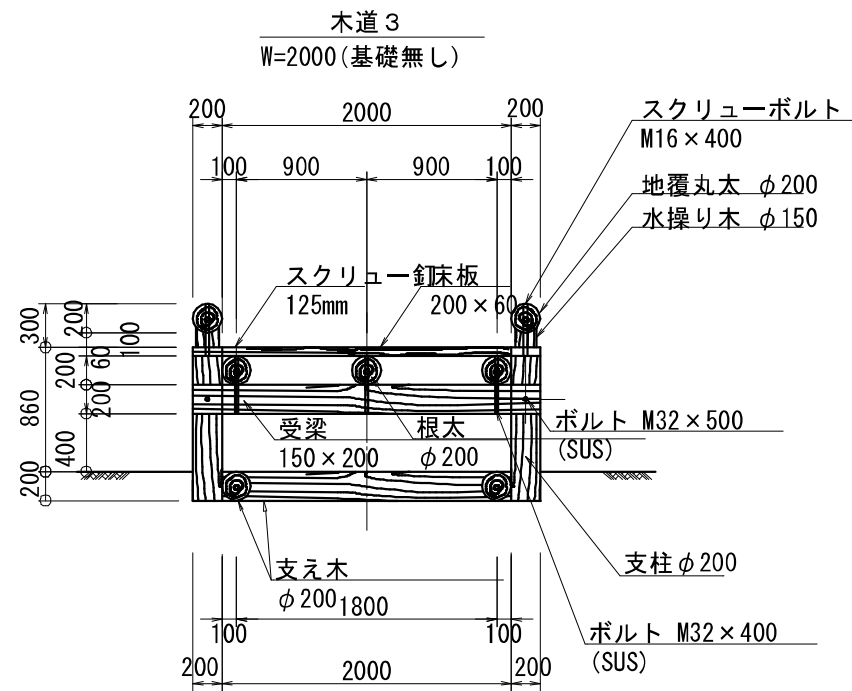


公園名称	十和田八幡平国立公園		
工事名称	令和6年度 霧温泉園地園路木道再整備工事		
図面名称	木道撤去構造図(1)	編尺	図示
年月日	令和6年 3月	図面番号	7
会社名	アジア航測株式会社	照査	設計
事務所名	環境省東北地方環境事務所	照査	設計

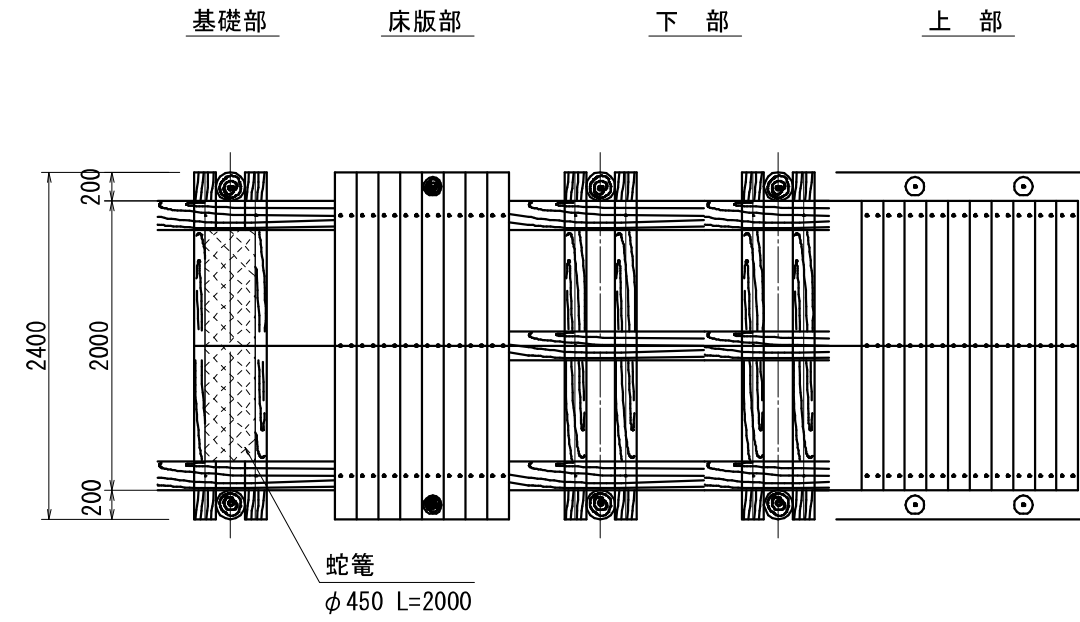


## 木道撤去構造図(2)

木道標準断面図 S=1:25



平面図 S=1:25



公園名称	十和田八幡平国立公園		
工事名称	令和6年度 高温泉園地園路木道再整備工事		
図面名称	木道撤去構造図(2)	編尺	図示
年月日	令和6年 3月	図面番号	8
会社名	アジア航測株式会社	照査	設計
事務所名	環境省東北地方環境事務所	照査	設計